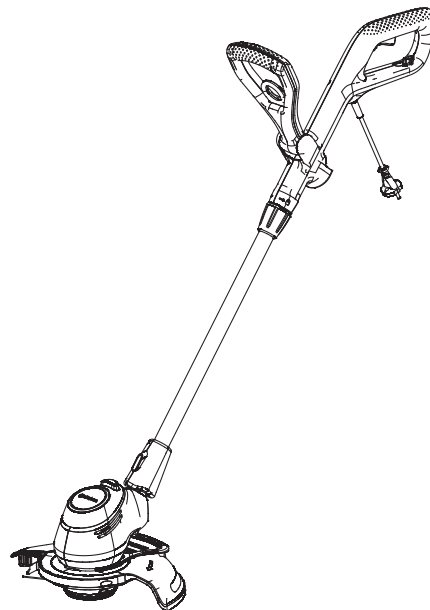


EasyCut 450/25
ComfortCut 550/28
PowerCut 650/28

Art. 9870
Art. 9872
Art. 9874

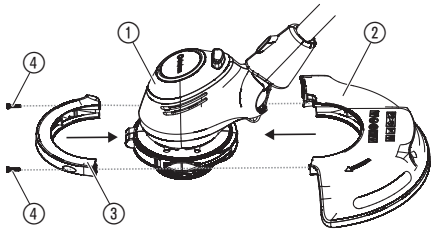
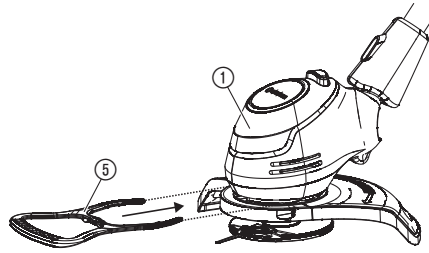
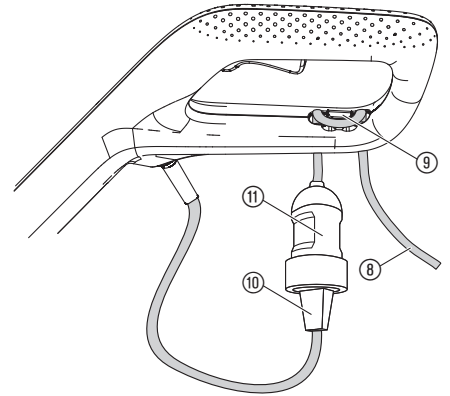
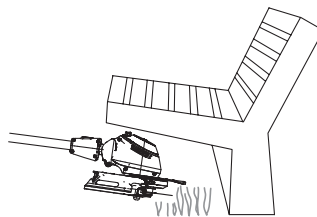
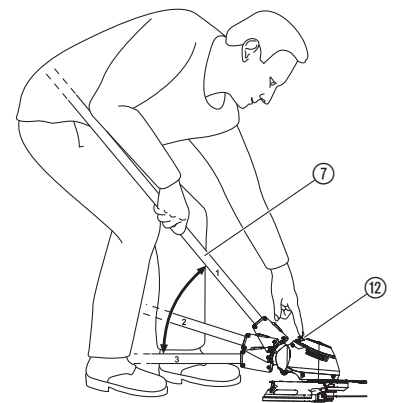
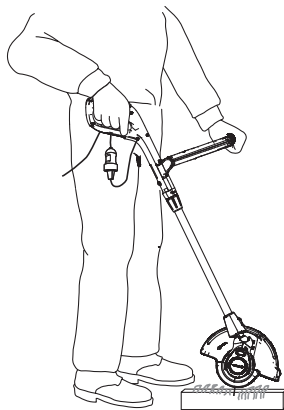
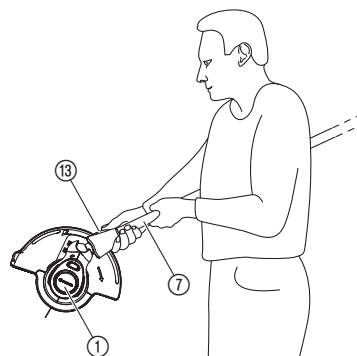
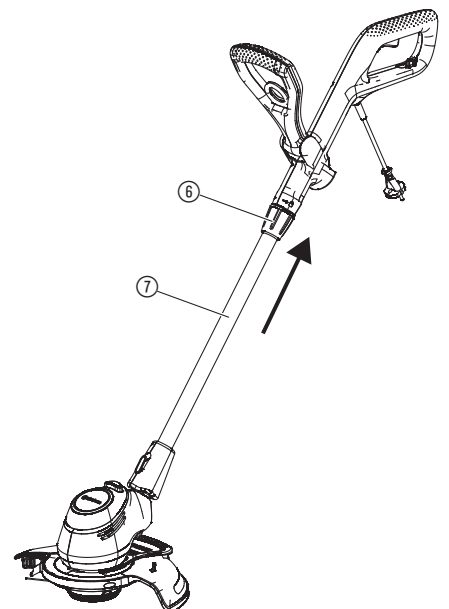


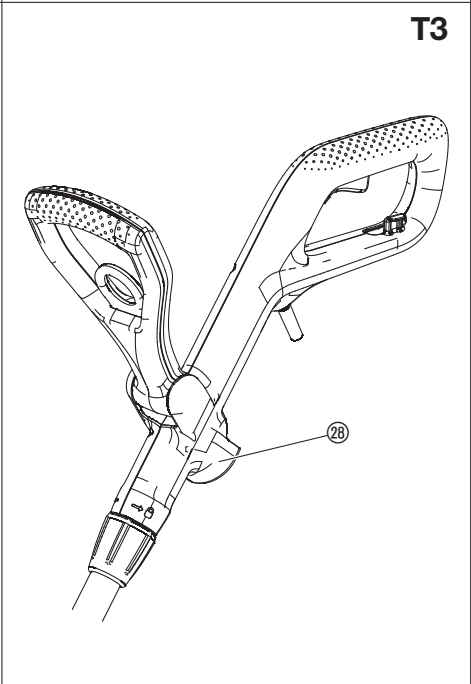
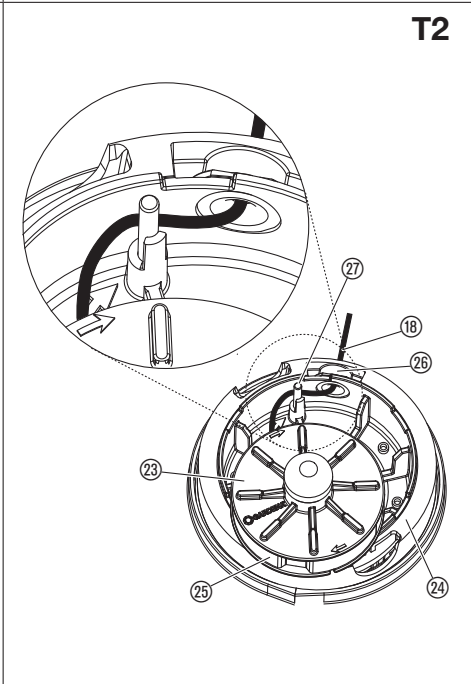
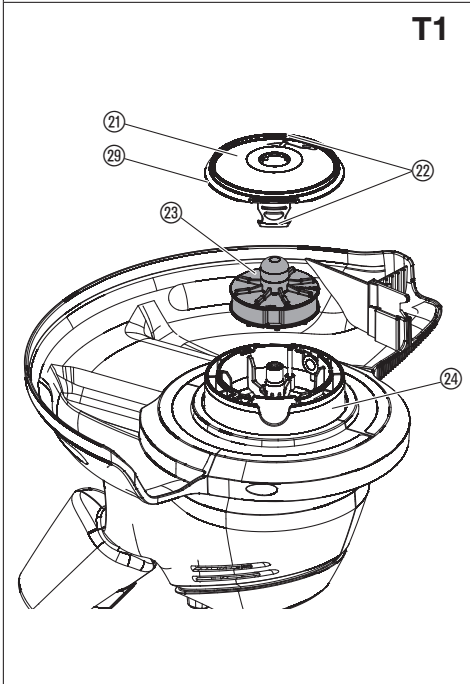
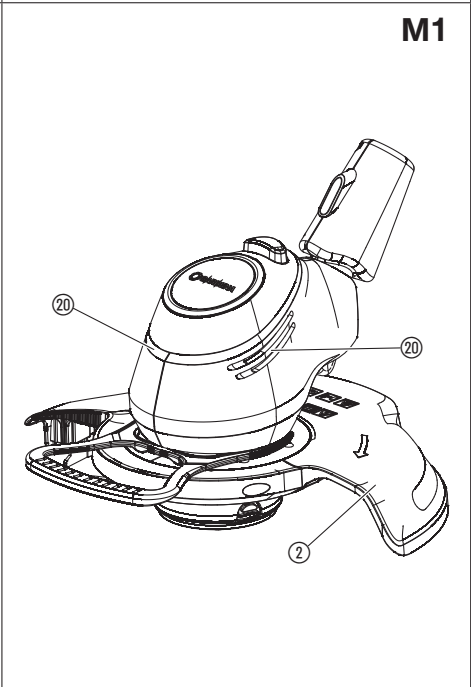
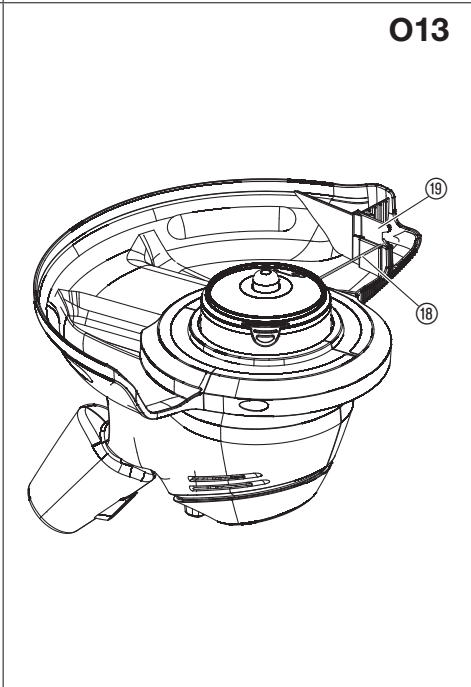
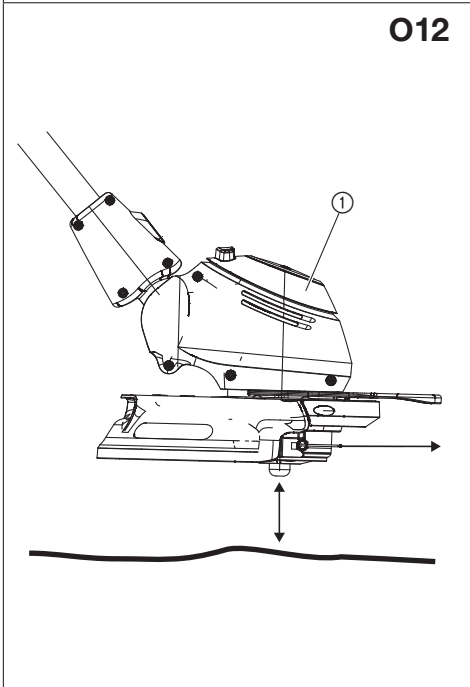
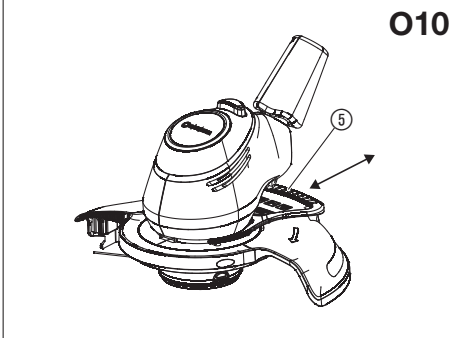
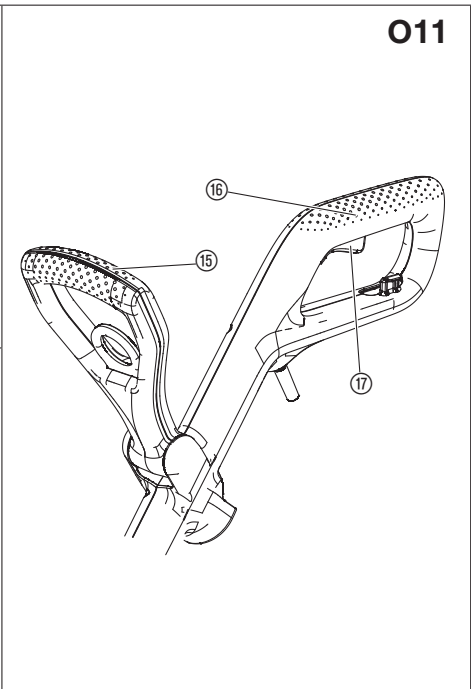
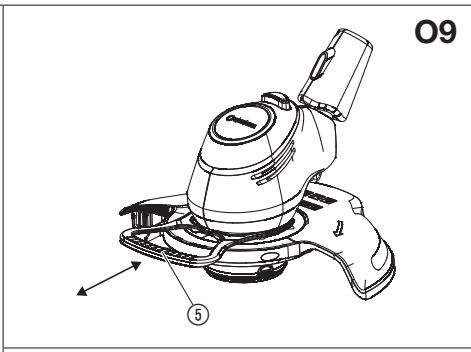
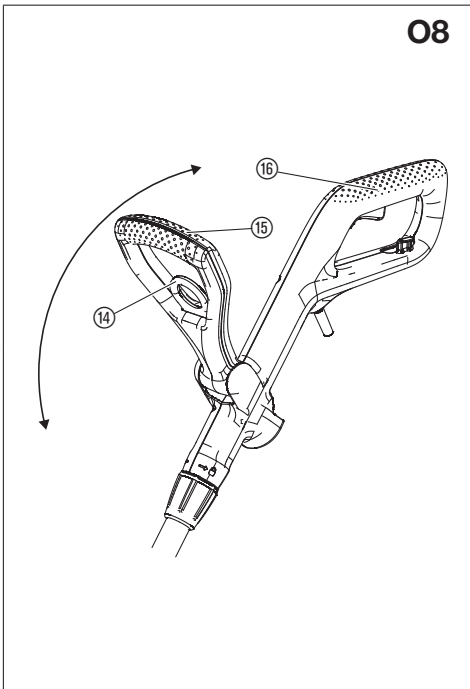
МК

Упатство за употреба
Електричен тример

ALB

Manual përdorimi
Prerëse elektrike

A1**A2****O1****O2****O3****O4****O5****O6****O7**



MK

Превод на оригиналните упатства.



Овој производ може да се користи под надзор, или ако се дадени упатства за безбедна употреба на производот и се разбрани последиците од опасностите, од деца на возраст од 8 и повеќе години, како и од лица со физички, сетилни или ментални пречки или недостаток на искуство и знаење. На децата не смее да им се дозволи да си играат со производот. Чистењето и одржувањето од корисникот не смеат да го вршат деца без надзор. Не се препорачува употреба на овој производ од млади луѓе на возраст под 16 години.

Наменска употреба:

GARDENA Тримерот наменет за средување и косење тревник и површини со трева во приватни домашни градини и населби.

Производот не е наменет за долготрајна професионална употреба.

ОПАСНОСТ! Ризик од повреда!

Не користете го производот за сечење жива ограда, за сечкање материјал или за правење компост.

1. БЕЗБЕДНОСТ

ВАЖНО!

Внимателно прочитајте го упатството за употреба пред употреба и чувајте го за идна референца.

Симболи на производот:



Прочитајте го упатството за операторот.



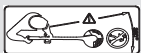
Држете ги случајните минувачи подалеку.



Секогаш носете одобрена заштита за слух.
Секогаш носете одобрена заштита за очи.



Не изложувајте на дожд.



ОПАСНОСТ! Ризик од повреда на други луѓе! Држете ги другите луѓе надвор од областа каде што работите.



Веднаш извадете го приклучокот од електричната мрежа ако кабелот е оштетен или исечен.

Општи безбедносни предупредувања

Електрична безбедност



ОПАСНОСТ! Електричен шок!

Ризик од повреда поради електричен удар.

Производот мора да се преку уред за струја (RCD)

со номинална резидуална работна струја што не надминува 30 mA.



ОПАСНОСТ! Ризик од физичка повреда!

Можна повредата кога жилата за сечење се врти или кога производот ненамерно ќе почне да работи. Исклучете го производот од електричната мрежа пред да го одржувате или замените делови. Така исклучениот штекер мора да биде во вашиот визуелен опсег.

Одржувате ја рамнотежата во секое време. Секогаш внимавајте на подножјето на падини. Одете, никогаш не трчајте.

Не допирајте ги опасните делови што се движат пред да се исклучи машината од електричната мрежа и пред целосно да запрат.

Секогаш носете обувки и долги панталони додека ракувате со машината.

Безбедно оперативни практики

1 Обука

- Внимателно прочитајте ги упатствата. Запознајте се со контролите и правилната употреба на машината.
- Никогаш не дозволувајте деца или луѓе кои не се запознаени со овие упатства да ја користат машината. Локалните регулативи може да ја ограничат возраста на операторот.
- Имајте на ум дека операторот или корисникот е одговорен за несреќи или опасности што се случуваат на други луѓе или нивниот имот.

2 Подготовка

- Пред употреба проверете го доводниот и продолжениот кабел за знаци на оштетување или стареење. Ако кабелот се оштети за време на употребата, веднаш исклучете го од напојувањето. НЕ ДОПИРАЈТЕ ГО КАБЕЛОТ ПРЕД ДА ГО ИСКЛУЧИТЕ НАПОЈУВАЊЕТО. Не користете ја машината ако кабелот е оштетен или истрошен.
- Пред употреба, секогаш визуелно проверувајте ја машината за оштетени или погрешно поставени штитници или штитови.
- Никогаш не ракувајте со машината додека луѓе, особено деца или домашни миленици се во близина.

3 Операција

- Чувајте ги доводните и продолжните кабли подалеку од средствата за сечење.
- Носете заштита за очи и чевли во секое време додека работите со машината.
- Избегнувајте да ја користите машината во лоши временски услови, особено кога постои ризик од гром.
- Користете ја машината само на дневна светлина или добра вештачка светлина.
- Никогаш не ракувајте со машината со оштетени штитници или без наместени штитници
- Вклучете го моторот само кога рацете и нозете се подалеку од средствата за сечење.
- Секогаш исклучувајте ја машината од напојувањето (т.е. извадете го приклучокот од електричната мрежа)
 - секогаш кога машината е оставена без надзор;
 - пред расчистување на зоната на косење;
 - пред проверка, чистење или работа со машината;
 - по удар во туг предмет;
 - секогаш кога машината почнува да вибрира ненормално.
- Внимавајте на повреди на стапалата и рацете од жилата за косење.
- Секогаш погрижете се отворите за вентилација да се чуваат без ѓубре.

4 Одржување и складирање

- Исклучете ја машината од напојувањето (т.е. извадете го приклучокот од електричната мрежа) пред да извршите работи за одржување или чистење.
- Користете само резервни делови и додатоци препорачани од производителот.

в) Редовно проверувајте ја и одржувајте ја машината. Машината нека ја поправа само овластен сервисер.

г) Кога не се користи, чувајте ја машината подалеку од дофат на деца.

Дополнителни безбедносни предупредувања - Електрична безбедност



ОПАСНОСТ! Срцев удар!

Овој производ создава електромагнетно поле додека работи. Ова поле може под одредени услови да се меша со активни или пасивни медицински импланти. За да го намалите ризикот од состојби кои можеби можат да повредат или убијат, им препорачуваме на лицата со медицински импланти да разговараат со својот лекар и со производителот на медицински импланти пред да ракуваат со производот.

Кабли

Ако се користат продолжни кабли, тие мора да се усогласат со минималните пресеци во табелата подолу:

Напон	Должина на кабелот	Пресек
230 – 240 V / 50 Hz	До 20 м	1,5 мм ²
230 – 240 V / 50 Hz	20 – 50 м	2,5 мм ²

Не користете го производот во близина на вода.

Лична безбедност



ОПАСНОСТ! Ризик од задушување!

Малите делови може лесно да се проголтаат. Исто така, постои ризик да ги задушат малите деца. Држете ги малите деца подалеку кога го склопувате производот.

Во случај на силни вибрации, проверете го капакот за оштетувања.

Транспорт вршете го само со предната рамка.

Користете лична заштитна опрема. Носете ракавици за чистење на уредот за косење. Секогаш носете заштита за очи.

Заштитна опрема како што се ракавици, заштитни чевли што не се лизгаат или заштита за слух што се користи за соодветни услови ќе ги намали личните повреди.

Бидете внимателни при прилагодување на производот за да спречите заглавување на прстите помеѓу подвижните и фиксираните делови на машината или додека го склопувате заштитниот капак.

Не користете вода или хемиски супстанции за чистење на штитникот или други делови од тримерот.

Чувајте ги сите навртки, завртки затегнати за да бидете сигурни дека производот е во безбедна работна состојба.

Не расклопувајте го производот подалеку од местото на испорака.

Предупредување! Кога носите заштита за слух и поради бучавата што ја произведува производот, операторот може да не забележи лица што се приближуваат.

За време на работата и транспортот, посветете посебно внимание на опасноста за другите луѓе.

Бидете внимателни, внимавајте што правите и користете здрав разум кога ракувате со електрична алатка.

Не користете електрична алатка додека сте уморни или под дејство на дрога, алкохол или лекови.

Моментот на невнимание додека ракувате со електричните алати може да резултира со сериозна лична повреда.

2. СКЛОПУВАЊЕ



ОПАСНОСТ! Ризик од повреда!

Ризик од повреда кога уредот ненамерно ќе почне да работи

Почекајте жилата за косење да застане и исклучете го производот од електричната мрежа пред да го склопите.

За да го составите заштитниот капак и штитникот за машината

[Сл. A1 / A2]:



ОПАСНОСТ!

Производот може да се користи само кога е заштитниот капак е склопен на него

- Лизгајте го предниот дел од заштитниот капак (3) на главата на тримерот (1) додека не се заглави.
- Лизгајте го задниот дел од заштитниот капак (2) на главата на тримерот (1) додека не се заглави.
- Затегнете ги двете завртки (4) внимателно.
- Лизгајте го штитникот за растенија (5) на главата на тримерот (1) додека не се заглави.

3. РАБОТА



ОПАСНОСТ! Ризик од повреда!

Ризик од повреда кога уредот ненамерно ќе почне да работи
Почекајте жилата за косење да застане и исклучете
гопроизвод од електричната мрежа пред да го поврзете,
прилагодите или транспортирате.

За да го поврзете тримерот [Сл. 01]:



ОПАСНОСТ! Електричен шок!

За да избегнете оштетување на мрежниот кабел, продолжениот кабел мора да се вметне во лежиштето на кабелот.

Пред да ракувате со тримерот, вметнете го продолжениот кабел во лежиштето.

1. Завртете го продолжениот кабел (8) , вметнете ја јамката во лежиштето на кабелот (9) и повлечете цврсто.
2. Поврзете го приклучокот (10) на тримерот во штекерот (11) на продолжениот кабел (8).
3. Поврзете го продолжениот кабел (8) до електричната мрежа.

За да ја поставите работната позиција: Работна положба 1 [Сл. 02]:

За стандардно косење.

Работна положба 2 [Сл. 03 /04]:

Косење под предмети.

Цевката може да се спушти од стандардна положба 1 на две спуштени позиции 2 или 3 за средување под предмети.

1. Ставете го тримерот на подот.
2. Држете го тримерот за цевката (7) со двете раце за да можете да го притиснете копчето за отклучување (12) со еден прст.
3. Притиснете го копчето за отклучување (12) и спуштете ја цевката (7) до потребната позиција.
4. Ослободете го копчето за отклучување (12) и пуштете ја цевката (7) повторно.

Работна положба 3 (само за мод. 9872 / 9874) [Сл. 05 /06]:

Косење на рабовите на тревникот.

ВНИМАНИЕ! Тримерот може да се користи само кога главата на тримерот е заклучена на 0° или 90°.

За да ја ротираме главата на тримерот (1) до 90°, цевката мора да биде во стандардна положба 1.

1. Држете го тримерот за цевката (7) со двете раце за да можете да го притиснете копчето за отклучување (13) со еден прст.
2. Притиснете го копчето за отклучување (13) и завртете ја главата на тримерот (1) од 0° до 90° додека не се заглави.
3. Ослободете го копчето за отклучување (13) и пуштете ја цевката (7) повторно.

За да ја прилагодите должината на цевката [Сл. 07]:



ОПАСНОСТ!

Производот не смее да се користи кога цевката е целосно собрана (положба за транспорт).

1. Олабавете ја чаурата за стегање (6).
2. Извлечете ја цевката (7) до потребната должина.
3. Повторно затегнете ја чаурата за стегање (6).

За да ја прилагодите положбата на дополнителната рачка [Сл. 08]:

1. Позицијата на дополнителната рачка може да се прилагоди на висината на вашето тело.
1. Повлечете ја рачката (14).
2. Навалете ја дополнителната рачка (15) до саканата положба.
3. Ослободете ја рачката (14) повторно.

Ако тримерот е правилно поставен на висината на телото, држењето на телото е исправено, а главата на тримерот е во работна положба 1 и е малку навалена напред. Држете го тримерот за главната рачка (16) и дополнителна рачка (15) во на токов начин што главата на тримерот е малку навалена напред.

За да ја прилагодите заштитата на растенијата:

– Работна положба [Сл. 09]

– Позиција [слика 010]

Извлечете го штитникот на растенија (5) и ставете го во потребната положба

За да го вклучите тримерот [Сл. 011]:



ОПАСНОСТ! Ризик од повреда!

Ризик од повреда ако производот не застане кога ќе ја ослободите рачката за стартување.

Не ги заобиколувајте безбедносните уреди или прекинувачи.

За да започнете:

1. Држете ја дополнителната рачка (15) со една рака.
2. Држете ја главната рачка (16) со другата рака и повлечете ја рачката за стартување (17).
Тримерот почнува со работа

ВНИМАНИЕ! Избегнувајте контакт на жимата за косење со тврди предмети (сидови, камени огради итн.) за да спречите абеење или кинење на на истата.

За да престанете:

Ослободете ја рачката за стартување (17).

Тримерот запира со работа.

За продолжување на жилата за косење (механизам на врвот) [Сл. 012 /013]:

Механизмот на врвот работи кога работи моторот. Најдобар резултат се постигнува само со максимална должина на жилата за косење. За време на почетокот со работа, може да биде потребно неколку пати да се продолжи жилата за косење.

Само за мод. 9872 / 9874: Жилата за косење не смее да се протега во работна положба 3.

1. Вклучете го тримерот.
2. Држете ја главата за тример (1) паралелно со земјата и кратко допрете на цврста површина (избегнувајте постојан притисок во подолги периоди).

Жилата за косење (18) автоматски се продолжува со механизам што може да се слушне и да се прилагоди на правилната должина со ограничувачот на жилата (19). Доколку е потребно, допрете повеќе пати повторно и повторно.

4. ОДРЖУВАЊЕ



ОПАСНОСТ! Ризик од повреда!

Ризик од повреда кога уредот ненамерно ќе почне да работи
Почекајте жилата за косење да застане и исклучете го
производ од електричната мрежа пред да го одржувате.

За чистење на тримерот [Сл. 011]:



ОПАСНОСТ! Ризик од повреда!

Ризик од повреда и ризик од оштетување на производот.

Не чистете го производот со вода или со воден млаз (особено воден млаз под висок притисок).

Не чистете со хемикалии вклучувајќи бензин или растворувачи.

Некои од можат да уништат важни пластични делови.

Отворите за проток на воздух мора секогаш да бидат чисти.

1. Исклучете ги отворите за проток на воздух (20) со мека четка (не користете шрафцигер).
2. Исклучете ги сите подвижни делови по секоја операција. Особено отстранете ја тревата и нечистотијата од заштитниот капак (2).

5. ЧУВАЊЕ

За да се стави во складиште:

Производот мора да се чува подалеку од деца.

1. Исклучете го тримерот од електричната мрежа.
2. Исклучете го тримерот (видете 4. ОДРЖУВАЊЕ).
3. Чувајте го тримерот на суво, затворено и место без мраз.

Отстранување:

(во согласност со RL2012/19/EC)

Производот не смее да се фрла во вообичаениот отпад од домаќинството. Мора да се отстрани во согласност со локалните еколошки прописи.



ВАЖНО!

Фрлете го производот преку или преку вашата општинска служба за рециклирање.

6. РЕШАВАЊЕ НА ПРОБЛЕМИ



ОПАСНОСТ! Ризик од повреда!

Ризик од повреда кога уредот ненамерно ќе почне да работи. Почекајте жилата за косење да застане и исклучете го производ од електричната мрежа пред да почнете да решавате проблеми на производот.

За да ја замените касетата со жила [Сл. Т1 / Т2 / Т3]:



ОПАСНОСТ! Ризик од повреда! Ризик од повреда од метални сретства за сечење!

Не користете метални сретства за сечење или резервни делови и додатоци кои не се одобрени од GARDENA.

Користете само оригинални GARDENA касети за жила.

Ако рецките (29) повеќе не се видливи на капакот на касетата (21) мора да се заменат. Контакттирајте го сервисот GARDENA.

Можете да нарачате касети со жила за замена од вашиот дилер на GARDENA или директно од службата за корисници на GARDENA.

• GARDENA касета со жила за тримери Арт. 5307

1. Турнете го капакот за касетата (21) на двете штипки за заклучување (22) во исто време и отстранете го.
2. Отстранете ја касетата со жила (23).
3. Отстранете ја целата можна нечистотија од држачот на касетата со со жила (24).
4. Повлечете прил. 15 см од жилата (18) надвор од новата касета ((23) низ дупката во пластичниот прстен (25).
5. Ставете ја жилата (18) преку металниот раков (26).
6. Ставете ја жилата (18) околу водечката игла(27).
7. Ставете ја касетата со жила (23) во држачот на касетата (24).
8. Прицврстете го капакот на касетата (21) на држачот за касета(24) додека двете штипки за заклучување не се заглават звучно.
Уверете се дека жилата не е сплескана.

Ако капакот на касетата (21) не може да се прикачи, свртете ја касетата (23) напред и назад, додека касетата (23) е целосно во држачот на касетата (24).

Дополнителна касета (23) може да се прицврсти на носачот (28) на тримерот.
Турнете ја касетата со жила (23) на носачот на касетата (28) додека не се заглави.

Проблем	Можна причина	Решение
Тример не коси	Жилата е истрошена или премногу краткока.	(види 3. ОПЕРАЦИЈА <i>За продолжување на жилата (механизам на врвот).</i>)
	Касетата со жила е празна.	Заменете ја
	Жилата е заглавена во касетата или се плетка.	Извлечете ја од касетата
Жилата не може да се припушти или брзо се троши	Жилата е премногу крута или сува	Ставете ја жилата во вода за прил. 10 часа.
	Жилата често допира тврди предмети.	Спречете ја жилата да допира тврди предмети
Тримерот не се вклучува	Моторот е блокиран.	Отстранете ја пречката. Стартувајте повторно.
Тример повеќе не може да се запре	Рачката за стартување е заглавена.	Исклучете го тримерот од електричната мрежа и олабавете ја рачката за стартување



ЗАБЕЛЕШКА: За какви било други дефекти, ве молиме контактирајте го одделот за сервис на GARDENA. Поправките мора да ги вршат само сервисните одделенија на GARDENA или специјализираните дилери одобрени од GARDENA.

7. ТЕХНИЧКИ ПОДАТОЦИ

Тример	Единица	Вредност (мод. 9870)	Вредност (мод. 9872)	Вредност (мод. 9874)
Номинална моќност	W	450	550	650
Мрежен напон	V (AC)	230	230	230
Фреквенција на мрежата	Hz	50	50	50
Ширина на косење	cm	25	28	28

Тример	Единица	(мод. 9870)	(мод. 9872)	мод. 9874)
Вртежи во минута на касета со жила	r/min.	11800	11500	11500
Снабдување со жила за косење	m	6	6	6
Напојување на жила за косење	Механизам на врвот	Механизам на врвот	Механизам на врвот	Механизам на врвот
Тежина	kg	2.6	2.8	3.0
Ниво на звучен притисок L ₁ _{RA}	dB (A)	80	82	83
Несигурност к _{PA}		2.5	2.5	2.5
Ниво на звучна моќност W _A ₁₂	dB (A)	94/95	95/96	95/96
мерено/гарантирано		1	1	1
Несигурност к _{WA}		< 2.5	3.2	2.5
Вибрации на рака/рака а ₁ _{vhw}	m/s	1.5	1.5	1.5
Несигурност к _{vhw}		1.5	1.5	1.5
Процент на мерење е во согласност со:		1) EN 50636-2-91	2) RL 2000/14/EC	



ЗАБЕЛЕШКА: Наведената вредност на емисијата на вибрации е измерена според стандардизирана процедура за тестирање и може да се користи за споредба на еден електричен алат со друг. Може да се користи и за прелиминарна евалуација. Вредноста на емисијата на вибрации може да варира за време на вистинската употреба на електричниот алат.

8. ДОДАТОЦИ

Заменска GARDENA касета со жила

кат.бр. 5307

GARDENA комплет тркала за лесно сечење на рабовите на тревникот. за тример (само за мод. 9872 / 9874)

кат.бр. 9880

9. СЕРВИС / ГАРАНЦИЈА

Сервис:

Ве молиме контактирајте ја адресата на задната страница.

Изјава за гаранција:

Во случај на барање за гаранција, не ви се наплатава надомест за дадените услуги. GARDENA Manufacturing GmbH дава гаранција за сите оригинални нови производи на GARDENA две години од датумот на оригиналното купување од продавачот, под услов уредите да се само за приватна употреба. Оваа гаранција на производителот не важи за производи купени од втора рака.

Оваа гаранција ги вклучува сите значајни дефекти на производот за кои може да се докаже дека се материјални или производствени грешки. Оваа гаранција се исполнува со доставување на целосно функционален производ за замена или со поправка на неисправниот производ испратен до нас бесплатно; го задржуваме правото да избереме помеѓу овие опции. Оваа услуга е предмет на следниве одредби:

- Производот е користен за наменетата намена според препораките во упатството за употреба.
- Ниту купувачот ниту трето лице не се обиделе да го отворат или поправат производот.
- За работа се користени само оригинални резервни делови GARDENA.
- Презентирање на потврдата за купување

Нормално обење на делови и компоненти (како што се сечила, делови за фиксирање на сечилата, турбини, светилки, V-ремени/заби ремени, работни кола, филтри за воздух, свекички), визуелни промени, делови за обење и потрошен материјал се исклучени од гаранцијата. Гаранцијата на овој производител е ограничена на замена и поправка на производите во согласност со горенаведените услови. Гаранцијата на производителот не претставува право на поднесување други побарувања против нас како производител, како на пример право на штета. Гаранцијата на овој производител, се разбира, не влијае на законските и договорните барања за гаранција против продавачот/трговецот на мало. Гаранцијата на производителот е регулирана со законот на Сојузна Република Германија.

Во случај на барање за гаранција, ве молиме вратете го неисправниот производ, заедно со копија од потврдата и опис на дефектот, со поштарина платена на сервисната адреса.

Потрошен материјал:

Касетата со жила и капакот на касетата се потрошен материјал и не се вклучени во гаранцијата.

ALB

Përkthimi i udhëzimeve origjinale.



Ky produkt mund të përdoret nën mbikëqyrje, ose nëse jepen udhëzime për përdorimin e sigurt të produktit dhe kuptohen pasojat e rreziqeve, nga fëmijët e moshës 8 vjeç e lart, si dhe nga persona me aftësi të kufizuara fizike, shqisore ose mendore ose mungesa e përvojës dhe njohurive. Fëmijët nuk duhet të lejohen të luajnë me produktin. Pastrimi dhe mirëmbajtja nga përdoruesi nuk duhet të kryhen nga fëmijë të pambikëqyrur.

Ky produkt nuk rekomandohet për përdorim nga të rinjtë nën moshën 16 vjeç.

Përdorimi i caktuar:

Trimmer GARDENA të destinuara për shkurtimin dhe kositjen e lëndinave dhe zonave me bari në kopshtet dhe lagjet e shtëpive private.

Produkti nuk është i destinuar për përdorim afatgjatë profesional.

RREZIK! Rrezik lëndimi!

Mos e përdorni produktin për të prerë gardhe, për të copëtuar materialin ose për të bërë kompost.

1. SIGURIA

E RËNDËSSHME!

Lexoni me kujdes manualin e përdorimit përpara përdorimit dhe mbajeni për referencë në të ardhmen.

Simbolet e produktit:



Lexoni manualin e operatorit.



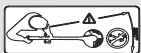
Mbajini larg kalimtarët.



Mbani gjithmonë mbrojtje të miratuar të dëgjimit.
Vishni gjithmonë mbrojtje të miratuar për sytë.



Mos e ekspozoni në shi.



RREZIK! Rrezik lëndimi për njerëzit e tjerë! Mbajini njerëzit e tjerë jashtë zonës ku jeni duke punuar.



Hiqeni menjëherë spinën nga rrjeti elektrik nëse kordoni është i dëmtuar ose i prerë.

Paralajmërimet e përgjithshme të sigurisë

Siguria elektrike



RREZIK! Goditje elektrike!

Rrezik lëndimi për shkak të goditjes elektrike.

Produkti duhet të jetë nëpërmjet një pajisjeje të rrymës së mbetur (RCD)

me një rrymë operative të mbetur nominale jo më të madhe se 30 mA.



RREZIK! Rrezik lëndimi fizik!

Lëndimi është i mundur kur tehu prerës rrotullohet ose kur produkti aksidentalisht

Filloni të punoni hiqeni produktin nga rrjeti elektrik përpara mirëmbajtjes ose zëvendësoni pjesët. Pra, priza e shkëputur nga priza duhet të jetë brenda rrezes tuaj vizuale.

Mbani ekuilibrin tuaj në çdo kohë. Jini gjithmonë të kujdesshëm në këmbët e shpateve. Ec, mos vrapo kurrë.

Mos prekni pjesët lëvizëse të rrezikshme përpara se makina të jetë shkëputur nga rrjeti elektrik dhe të ndalojë plotësisht.

Gjithmonë vishni këpucë dhe pantallona të gjata kur përdorni makinën.

Praktikat e sigurta të funksionimit

1 Trajnim

a) Lexoni me kujdes udhëzimet. Njihuni me kontrollat dhe përdorimin e duhur të makinës.

b) Mos lejoni kurrë që fëmijët ose personat që nuk janë të njohur me këto udhëzime të përdorin makinën. Rregulloret lokale mund të kufizojnë moshën e operatorit.

c) Kini parasysh se operatori ose përdoruesi është përgjegjës për aksidentet ose rreziqet që u ndodhin njerëzve të tjerë ose pronës së tyre.

2 Përgatitja

a) Përpara përdorimit, kontrolloni kordonin e furnizimit dhe zgjatuesin për shenja dëmtimi ose plakjeje. Nëse kordoni është dëmtuar gjatë përdorimit, hiqeni menjëherë nga priza. MOS E PREKNI KABELIN PËR FIKJES RRJEDHJES. Mos e përdorni makinën nëse kordoni është i dëmtuar ose i prishur.

b) Përpara përdorimit, kontrolloni gjithmonë vizualisht makinën për mbrojtëse ose mburoja të dëmtuara ose të gabuara.

c) Mos e përdorni kurrë makinën kur njerëzit, veçanërisht fëmijët ose kafshët shtëpiake janë afër.

3 Operacioni

a) Mbajini kabllo të furnizimit dhe zgjatimit larg veglave prerëse.

b) Vishni gjatë gjithë kohës mbrojtje për sytë dhe këpucë gjatë përdorimit të makinës.

c) Shmangni përdorimin e makinës në kushte të këqija moti, veçanërisht kur ekziston rreziku i rrufesës.

d) Përdoreni makinën vetëm në dritën e ditës ose në dritë të mirë artificiale.

e) Mos e përdorni kurrë makinën me mbrojtëse të dëmtuara ose pa mbrojtëse të vendosura

f) Ndizni motorin vetëm kur duart dhe këmbët janë larg veglave prerëse.

g) Shkëputni gjithmonë makinën nga furnizimi me energji elektrike (dmth hiqeni spinën nga rrjeti elektrik)

1) sa herë që makina lihet pa mbikëqyrje;

2) para pastrimit të zonës së kositjes;

3) përpara se të kontrolloni, pastroni ose punoni me makinën;

4) pas goditjes së një objekti të huaj;

5) sa herë që makina fillon të dridhet në mënyrë jonormale.

h) Kujdes nga lëndimet e këmbëve dhe të duarve nga linja e prerjes.

i) Sigurohuni gjithmonë që hapjet e ventilimit të mbahen pa mbeturina.

4 Mirëmbajtja dhe ruajtja

a) Shkëputni makinën nga furnizimi me energji elektrike (d.m.th. hiqni spinën nga priza elektrike rrjet) përpara se të kryeni punë mirëmbajtjeje ose pastrimi.

b) Përdorni vetëm pjesë këmbimi dhe aksesore të rekomanduara nga prodhuesi.

c) Kontrolloni dhe mirëmbani rregullisht makinën. Lëroni ta rregullojë vetë makinën teknik i autorizuar i servisit.

d) Kur nuk është në përdorim, mbajeni makinën jashtë mundësive të fëmijëve.

Paralajmërimet e sigurtë të sigurisë - Siguria elektrike -



RREZIK! Atak në zemër!

Ky produkt gjeneron një fushë elektromagnetike gjatë punës. Kjo fushë në kushte të caktuara mund të ndërhyjë me implantet mjekësore aktive ose pasive. Për të zvogëluar rrezikun e kushteve që potencialisht mund të dëmtojnë ose vrasin, ne rekomandojmë që njerëzit me implante mjekësore të flasin me mjekun e tyre dhe prodhuesin e implanteve mjekësore përpara se të përdorin produktin.

Kabllo

Nëse përdoren kabllo zgjatuese, ato duhet të jenë në përputhje me seksionet minimale të kryqëzuara në tabelën e mëposhtme:

Tensioni	Gjatësia e kablilit	Seksioni
230 – 240 V / 50 Hz	Deri në 20 m	1.5 mm ²
230 – 240 V / 50 Hz	20 – 50 m	2.5 mm ²

Mos e përdorni produktin pranë ujit.

Siguria personale



RREZIK! Rrezik mbytjeje!

Pjesët e vogla mund të gëlltiten lehtësisht. Ekziston edhe rreziku i mbytjes për fëmijët e vegjël. Mbani larg fëmijët e vegjël kur montoni produktin.

Në rast dridhesh të forta, kontrolloni kapakun për dëmtime.

Transportoni vetëm me dorëzën e përparme.

Përdorni pajisje mbrojtëse personale. Vishni doreza kur pastroni kositësin. Mbani gjithmonë mbrojtje për sytë.

Pajisjet mbrojtëse si dorezat, këpucët e sigurisë që nuk rrëshqasin ose mbrojtja e dëgjimit të përdorura për kushte të përshtatshme do të reduktojnë dëmtimet personale.

Kini kujdes kur rregulloni produktin për të parandaluar kapjen e gishtërinyje midis pjesëve lëvizëse dhe fikse të makinës ose gjatë montimit të kapakut mbrojtës.

Mos përdorni ujë ose substanca kimike për të pastruar mbrojtësin ose pjesë të tjera të prerësit.

Mbani të gjitha dadot, bulonat të shtrënguara për t'u siguruar që produkti është brenda gjendjeje e sigurt pune.

Mos e çmontoni produktin larg vendit të dorëzimit. Paralajmërimi! Gjatë përdorimit të mbrojtjes së dëgjimit dhe për shkak të zhrmës së prodhuar nga produkti, operatori mund të mos vërejë njerëzit që afrohen.

Gjatë punës dhe transportit, kushtojni vëmendje të veçantë rrezikut për njerëzit e tjerë.

Jini të kujdesshëm, shikoni se çfarë po bëni dhe përdorni sens të përbashkët kur përdorni një vegël elektrike.

Mos përdorni vegël elektrike kur jeni të lodhur ose nën ndikimin e drogës, alkoolit ose ilaçeve.

Një moment i pavëmendjes gjatë përdorimit të veglave elektrike mund të rezultojë në lëndime të rënda personale.

2. KUVENDI



RREZIK! Rrezik lëndimi!

Rrezik lëndimi nëse pajisja ndizet pa dashje

Prisni që linja e prerjes të ndalojë dhe shkëputeni produktin përpara se ta montoni.

Për të montuar mbulesën mbrojtëse dhe mbrojtësen për makinën

[Fig. A1 / A2:



RREZIK!

Produkti mund të përdoret vetëm kur mbulesa mbrojtëse është montuar mbi të

1. Rrëshqitni pjesën e përparme të kapakut mbrojtës (3) mbi kokën e prerësit (1) derisa të fiksohet.
2. Rrëshqisni pjesën e pasme të kapakut mbrojtës (2) mbi kokën e prerësit (1) derisa të fiksohet.
3. Shtrëngoni me kujdes dy vidhat (4).
4. Rrëshqisni mbrojtësin e bimës (5) mbi kokën e prerësit (1) derisa të fiksohet.

3. PUNA



RREZIK! Rrezik lëndimi!

Rrezik lëndimi nëse pajisja ndizet pa dashje Prisi që kordoni prerës të ndalojë dhe shkëputeni produktin nga rrjeti elektrik përpara se ta lidhni, rregulloni ose transportoni.

Për të lidhur prerësin [Fig. O1]:



RREZIK! Goditje elektrike!

Për të shmangur dëmtimin e kablos së rrjetit, kabloja zgjatuese duhet të jetë futeni në kutinë e kabllit.

Përpara se të përdorni makinën prerëse, futni kordonin zgjatues në kutinë.

1. Përdredhni kabllon zgjatuese (8), futeni lakin në kutinë e kabllit (9) dhe tërhiqeni fort.
2. Lidhni spinën (10) të prerësit me prizën (11) të kabllit zgjatues (8).
3. Lidhni kabllon zgjatuese (8) me rrjetin elektrik.

Për të vendosur pozicionin e punës: Pozicioni i punës 1 [Fig. O2]:

Për kositje standarde.

Pozicioni i punës 2 [Fig. O3 / O4]:

Kositje nën objekte.

Tubi mund të ulet nga pozicioni standard 1 në dy pozicione të ulura 2 ose 3 për renditja sipas artikujve.

1. Vendoseni prerësin në dysheme.
2. Mbajeni prerësin e tytës (7) me të dyja duart në mënyrë që të mund të shtypni butonin e lëshimit (12) me një gisht.
3. Shtypni butonin e lëshimit (12) dhe uleni tubin (7) në pozicionin e kërkuar.
4. Lëshoni butonin e lëshimit (12) dhe lëshoni përsëri tubin (7).

Pozicioni i punës 3 (vetëm për mod. 9872 / 9874) [Fig. O5 / O6]:

Kositja e skajeve të lëndinës.

KUJDESI! Prerësi mund të përdoret vetëm kur koka e prerësit është e kyçur në 0° ose 90°.

Për të rrotulluar kokën e prerësit (1) te 90°, tubi duhet të jetë në pozicionin standard 1.

1. Mbajeni prerësin e tytës (7) me të dyja duart në mënyrë që të mund të shtypni butonin e lëshimit (13) me një gisht.
2. Shtypni butonin e lëshimit (13) dhe rrotulloni kokën e prerësit (1) nga 0° në 90° derisa të bllokohet.
3. Lëshoni butonin e lëshimit (13) dhe lëshoni përsëri tubin (7).

Për të rregulluar gjatësinë e tubit [Fig. O7]:



RREZIK!

Produkti nuk duhet të përdoret kur tubi është montuar plotësisht (pozicioni i transportit).

1. Lironi mëngën shtrënguese (6).
2. Tërhiqeni tubin (7) në gjatësinë e kërkuar.
3. Shtrëngoni përsëri mëngën shtrënguese (6).

Për të rregulluar pozicionin e dorezës së aksesorëve [Fig. O8]:

Pozicioni i dorezës shtesë mund të rregullohet në lartësinë e trupit tuaj. 1.

Tërhiqeni dorezën (14).

2. Anoni dorezën shtesë (15) në pozicionin e dëshiruar.

3. Lëshojeni përsëri dorezën (14).

Nëse prerësja është e vendosur saktë në lartësinë e trupit, qëndrimi i trupit është i drejtë dhe koka e prerësit është në pozicionin e punës 1 dhe është pak e anuar përpara. Mbajeni prerësin nga doreza kryesore (16) dhe doreza ndihmëse (15) në mënyrë të tillë që koka e prerësit të jetë pak e anuar përpara.

Për të rregulluar mbrojtjen e bimës:

– **Pozicioni i punës [Fig. O9]**

– **Pozicioni [Figura O10]**

Tërhiqeni mbrojtësin e bimës (5) dhe vendoseni në pozicionin e kërkuar

Për të ndezur prerësin [Fig. O11]:



RREZIK! Rrezik lëndimi!

Rrezik lëndimi nëse produkti nuk ndalon kur lëshoni levën e nisjes.

Mos i anashkaloni pajisjet ose çelësat e sigurisë.

Per te filluar:

1. Mbajeni dorezën shtesë (15) me njërin dorë.
2. Mbajeni dorezën kryesore (16) me dorën tjetër dhe tërhiqni dorezën e nisjes (17). *Prerësi fillon të punojë*

KUJDESI! Shmangni kontaktin e kuvertës së kositës me objekte të forta (mure, gardhe guri, etj.) për të parandaluar konsumimin ose prishjen e kuvertës.

Të ndalosh:

Lëshojeni dorezën e nisjes (17).

Prerësi ndalon së punuari.

Për të zgatur kordonin e kositjes (mekanizmi i sipërm) [Fig. O12 / O13]:

Mekanizmi i sipërm funksionon kur motori është në punë. Rezultati më i mirë arrihet vetëm me gjatësinë maksimale të vijës së prerjes. Gjatë fillimit, mund të jetë e nevojshme të zgjasni disa herë vijën e prerjes.

Vetëm për mod. 9872 / 9874: Tehu i kositjes nuk duhet të shtrihet në pozicionin e punës 3.

1. Ndizni prerësin.
2. Mbajeni kokën e prerësit (1) paralel me tokën dhe prekni shkurtimisht një sipërfaqe të fortë (shmangni presionin konstant për periudha të gjata).

Shiriti i kositjes (18) zgjatet automatikisht nga një mekanizëm që mund të jetë dëgjoni dhe rregulloni gjatësinë e duhur me kufizuesin e kordonit (19). Nëse është e nevojshme, prekni disa herë përsëri dhe përsëri.

4. MIRËMBAJTJA



RREZIK! Rrezik lëndimi!

Rrezik lëndimi kur pajisja ndizet pa dashje Prisi që linja e prerjes të ndalojë dhe shkëputeni produktin nga rrjeti elektrik përpara se ta servisoni.

Për të pastruar makinën prerëse [Fig. M1]:



RREZIK! Rrezik lëndimi!

Rreziku i lëndimit dhe rreziku i dëmtimit të produktit.

Mos e pastroni produktin me ujë ose me një rrymë uji (sidomos rryma e ujit me presion të lartë).

Mos e pastroni me kimikate duke përfshirë benzinë ose tretës.

Disa prej tyre mund të shkatërrojnë pjesë të rëndësishme plastike.

Hapjet e rrjedhës së ajrit duhet të mbahen gjithmonë të pastra.

1. Pastroni vrimat e rrjedhës së ajrit (20) me një furçë të butë (mos përdorni një kaçavidë).
2. Pastroni të gjitha pjesët lëvizëse pas çdo operimi. Në veçanti, hiqni barin dhe papastërtitë nga mbulesa mbrojtëse (2).

5. RUAJTJA

Për të vendosur në ruajtje:

Produkti duhet të mbahet larg fëmijëve.

1. Hiqeni prerësin nga rrjeti elektrik.
2. Pastroni prerësin (shihni 4. MIRËMBAJTJA).
3. Ruajeni prerësin në një vend të thatë, të mbyllur dhe pa ngrica.

Hegja:

(në përputhje me RL2012/19/EC)

Produkti nuk duhet të hidhet në mbeturinat e zakonshme shtëpiake. Duhet të hidhet në përputhje me rregullat lokale mjedisore.



E RËNDËSSHME

Hidhni produktin nëpërmjet ose nëpërmjet shërbimit tuaj komunal të riciklimit.

6. ZGJIDHJA E PROBLEMEVE

RREZIK! Rrezik lëndimi!

Rrezik lëndimi kur pajisja ndizet pa dashje Prisi që kordonit prerës të ndalojë dhe shkëputeni produktin nga rrjeti elektrik përpara se të filloni të zgjidhni problemin e produktit.

Për të zëvendësuar fishekun e plumbit [Fig. T1 / T2 / T3]:

RREZIK! Rrezik lëndimi! Rreziku i lëndim nga veglat prerëse të metaleve!

Mos përdorni mjete prerëse metalike ose pjesë këmbimi dhe aksesore të cilat nuk janë të miratuara nga GARDENA.

Përdorni vetëm fishekë origjinale të zorrëve GARDENA.

Nëse fjalët(29)nuk janë më të dukshme në kapakun e kasetës(21)ato duhet të zëvendësohen. Kontaktoni shërbimin GARDENA.

Ju mund të porosisni fishekë të zorrëve zëvendësuese nga shitësi juaj i GARDENA ose direkt nga Shërbimi i Klientit GARDENA.

• Kasetë GARDENA me kordon për prerëse Art. 5307

- Shtyjeni kapakun e fishekut (21) mbi dy kapëset e kyçjes (22) në të njëjtën kohë dhe hiqeni atë.
- Hiqni fishekun e kordonit (23).
- Hiqni të gjitha papastërtitë e mundshme nga mbajtësi i fishekut me një gjilpërë (24).
- Tërhiqni përfaqësuesin. 15 cm nga kordoni (18) jashtë kasetës së re (23) përmes vrimës në unazën plastike (25).
- Vendoseni kordonin (18) mbi mëngën metalike (26).
- Vendoseni kordonin (18) rreth kunjit udhëzues (27).
- Vendoseni kasetën e kordonit (23) në mbajtësen e kasetës (24).
- Ngjithni mbulesën e fishekut (21) me mbajtësin e fishekut (24) derisa të fiksohen me zë të dy kapëset e fiksimit.
Sigurohuni që kordoni të mos jetë i rrafshuar.

Nëse mbulesa e kasetës (21) nuk mund të ngjitet, kthejeni kasetën (23) përpara dhe mbrapa derisa kasetja (23) të jetë plotësisht në mbajtësen e kasetës (24).

Një kasetë shtesë (23) mund të ngjitet në suportin (28) të prerësit. Shtyjeni fishekun me tala (23) mbi mbajtësin e fishekut (28) derisa të fiksohet.

Një problem	Një arsye e mundshme	Zgjidhje
Trimer nuk kosit	Kordoni është i konsumuar ose shumë i shkurtër.	(shih 3. OPERACIONI Për të zgjatur kordonin (mekanizmi sipër).
	Fisheku i kordonit është bosh.	Zëvendësoni ➔
	Kordoni është i mbërthyer kasetja është e ngatërruar.	Hiqeni atë nga kasetja
Tendoni nuk mund të jetë dorëzohu ose nxito	Kordoni është shumë i ngurtë ose të thatë	Vendoseni zorrën për përfaqësuesin. 10 orë.
	Vena shpesh prek fort lëndët.	Parandaloni tendinën nga prek objekte të forta
Prerësi nuk ndizet	Motori është i bllokuar.	Hiqni pengesën. Rindizni.
Prerësi nuk mund të ndalet më	Doreza e motorit është e mbërthyer.	Fikeni prerësin rrjetin elektrik dhe lironi dorezën e motorit

SHËNIM: Për çdo keqfunksionim tjetër, ju lutemi kontaktoni departamentin Shërbimi GARDENA. Riparimet duhet të kryhen vetëm nga departamentet e shërbimit të GARDENA ose tregtarë të specializuar të miratuar nga GARDENA.

7. TË DHËNAT TEKNIKE

Trimer	Njësia	Vlera (mod. 9870)	Vlera (mod. 9872)	Vlera (mod. 9874)
Fuqia nominale	W	450	550	650
Tensioni i rrjetit	V (AC)	230	230	230
Frekuenca e rrjetit	Hz	50	50	50
Gjerësia e kositjes	cm	25	28	28

Trimer	Njësia	(mod. 9870)	(mod. 9872)	(mod. 9874)
RPM e kasetës së gishtit	r/min.	11800	11500	11500
Furnizimi i linjës së kositjes	m	6	6	6
Furnizimi me energji i linjës së kositjes		Mekanizmi në krye	Mekanizmi në krye	Mekanizmi në krye
Pesha	kg	2.6	2.8	3.0
Niveli i presionit të zërit L1	pA	80	82	83
Pasiguria k	pA	2.5	2.5	2.5
Niveli i fuqisë së zërit L2: WA				
i matur/garantuar	dB(A)	94/95	95/96	95/96
Pasiguria k	WA	1	1	1
Dridhja e krahut/dorës a	1) v _{hw}	< 2.5	3.2	2.5
Pasiguria k	v _{hw}	1.5	1.5	1.5
Procesi i matjes është në përputhje me:		1) EN 50636-2:91	2) RL 2000/14/EC	

SHËNIM: Vlera e listuar e emetimit të dridhjeve matet sipas një procedure testimi të standardizuar dhe mund të përdoret për të krahasuar një vegël elektrike me një tjetër. Mund të përdoret gjithashtu për vlerësim paraprak. Vlera e emetimit të dridhjeve mund të ndryshojë gjatë momentit aktual përdorimi i veglave elektrike.

8. AKSESORË

Zëvendësimi i fishekut GARDENA me kordon

macja nr. 5307

GARDENA set me rula për prerje të lehtë të skajeve të lëndinës. për makinë prerëse (vetëm për mod. 9872 / 9874)

macja nr. 9880

9. SHËRBIMI / GARANCI

Shërbimi:

Ju lutemi kontaktoni adresën në faqen e pasme.

Deklarata e garancisë:

Në rast të një pretendimi për garancinë, nuk tarifohehi për shërbimet e ofruara. GARDENA Manufacturing GmbH garanton të gjitha produktet e reja origjinale GARDENA për dy vjet nga data e blerjes origjinale nga shitësi me pakicë, me kusht që pajisjet të jenë vetëm për përdorim privat. Kjo garanci e prodhuesit nuk zbatohet për produktet e blera të dorës së dytë.

Kjo garanci përfshin çdo defekt të rëndësishëm të produktit që mund të vërtetohet se janë defekte materiale ose prodhimi.

Kjo garanci përbushet me dorëzimin e një produkti zëvendësues plotësisht funksional ose me riparimin e produktit me defekt që na dërgohet pa pagesë; ne rezervojmë të drejtën për të zgjedhur midis këtyre opsioneve. Ky shërbim i nënshtrohet dispozitivave të mëposhtme:

- Produkti është përdorur për qëllimin e tij të synuar sipas rekomandimeve në manualin e përdorimit.
- As blerësi dhe as një palë e tretë nuk janë përpjekur të hapin ose riparojnë produktin.

- Për punë janë përdorur vetëm pjesë këmbimi origjinale GARDENA.
- Paraqitja e faturës së blerjes

Veshja normale e pjesëve dhe komponentëve (të tilla si tehet, pjesët e fiksimit të tehet, turbinat, llambat, rripat V/rripat e kohës, shtytësit, filtrat e ajrit, kandelat), ndryshimet vizuale, pjesët e konsumimit dhe materialet harxhuese përjashtohen nga garancia.

Garancia e këtij prodhuesi është e kufizuar në zëvendësimin dhe riparimin e produkteve në përputhje me kushtet e mësipërme. Garancia e prodhuesit nuk përbën të drejtën për të paraqitur pretendime të tjera kundër nesh si prodhues, siç është e drejta për dëmshpërbim. Kjo garanci e prodhuesit, natyrisht, nuk ndikon në pretendimet ligjore dhe kontraktuale të garancisë kundër shitësit/shitësit me pakicë.

Garancia e prodhuesit rregullohet nga ligji i Republikës Federale të Gjermanisë.

Në rast të një pretendimi garancie, ju lutemi ktheni produktin me defekt, së bashku me një kopje të faturës dhe një përshkrim të defektit, tarifë postare e paguar në adresën e shërbimit.

Materialet konsumuese:

Fisheku i bërthamës dhe mbulesa e fishekut janë materiale harxhuese dhe nuk përfshihen në garanci.

МК Одговорност за производот

Во согласност со германскиот Закон за одговорност за производи, со ова изрично изјавуваме дека не прифаќаме никаква одговорност за штета настаната од нашите производи кога наведените производи не се правилно поправени од сервисен партнер одобрен од GARDENA или каде што биле користени не оригинални делови или делови не одобрени од GARDENA

ALB Përgjegjësia e produktit

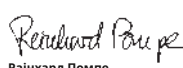
Në përputhje me Aktin Gjerman të Përgjegjësisë ndaj Produkteve, ne deklarojmë shprehimisht se nuk pranojmë asnjë përgjegjësi për dëmet e shkaktuara nga produktet tona kur produktet e përmendura nuk janë riparuar siç duhet nga një partner shërbimi i miratuar nga GARDENA ose kur pjesët jo origjinale ose të pamiratuara kanë e perdorur nga GARDENA

МК ЕС Декларација за усогласеност

Долупотпишаниот со ова потврдува како овластен претставник на производителот, GARDENA Germany AB, PO Box 7454, S-103 92, Stockholm, Sweden, дека, при напуштањето на нашата фабрика, единицата(ите) наведени подолу е/се во согласност со хармонизирани насоки на ЕУ, стандарди на ЕУ за безбедност и стандарди за специфични производи. Овој сертификат станува неважечки ако единицата(ите) се / се изменат без наше одобрение.

ALB Deklarata KE e Konformitetit

I poshtëshënuari vërteton si përfaqësues i autorizuar i prodhuesit, GARDENA Germany AB, PO Box 7454, S-103 92, Stockholm, Suedi, që pas daljes nga fabrika janë, njësia(t) e listuara më poshtë është/janë në përputhje me të harmonizuara udhëzimet e BE-së, standardet e sigurisë të BE-së dhe standardet specifike të produktit. Kjo certifikatë bëhet e pavlefshme nëse njësitë/njësitë modifikohen/ndryshohen pa miratimin tonë.

<p>Опис на производот: Përshkrim i produktit:</p> <p style="text-align: center;">EasyCut 450/25 9870</p> <p style="text-align: center;">ComfortCut 550/28 9872</p> <p style="text-align: center;">PowerCut 650/28 9874</p>	<p>Електричен тример Prerëse elektrike</p>	<p>Усогласен EN: EN ISO 12100 EN 60335-1 EN 50636-2-91 EN në përputhje: EN ISO 12100</p>
		<p>Ниво на бучава: Niveli i zhurmes:</p> <p style="text-align: right;">mod. 9870: 94 dB(A) / 95 dB(A)</p> <p style="text-align: right;">mod. 9872: 95 dB(A) / 96 dB(A)</p> <p style="text-align: right;">mod. 9874: 95 dB(A) / 96 dB(A)</p>
<p>Директиви CE: Direktivat CE:</p> <p style="text-align: center;">2006/42/EG 2000/14/EG 2014/30/EU 2011/65/EU</p>		<p>Година на добивање на CE ознака: Viti i marrjes së markës CE:</p> <p style="text-align: right;">2019 година</p> <p style="text-align: right;"> Reinhard Pompe Zemënik, presidenti</p>